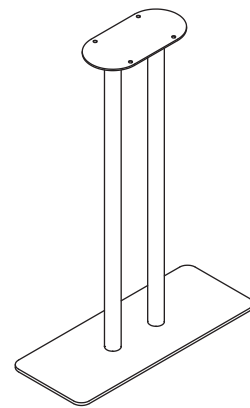
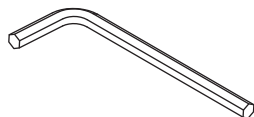


x1



x2

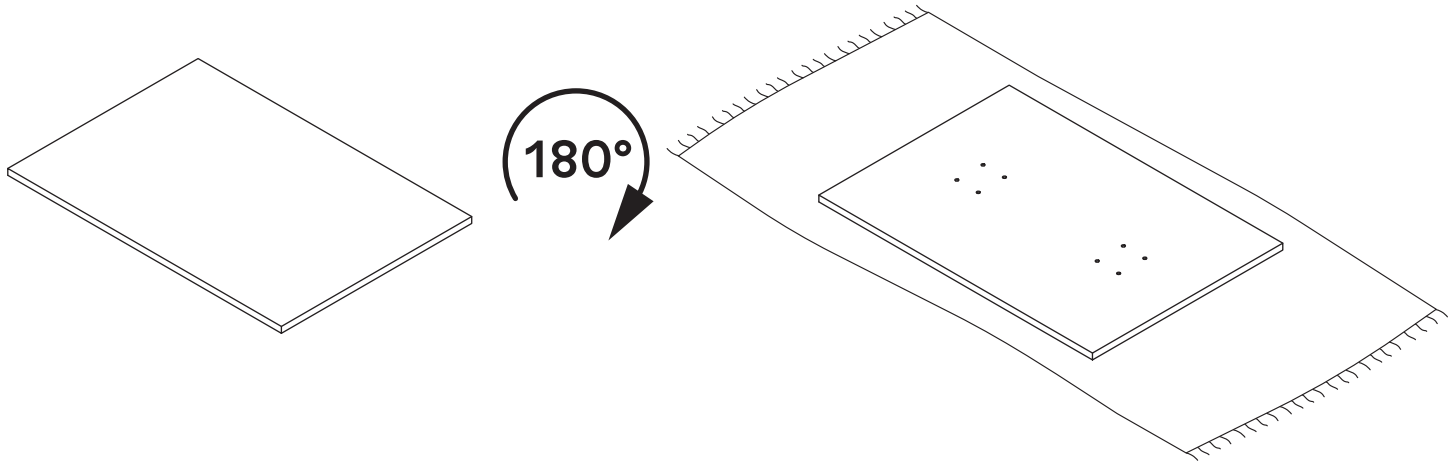


x1



M6x14
x8

1.



2.

