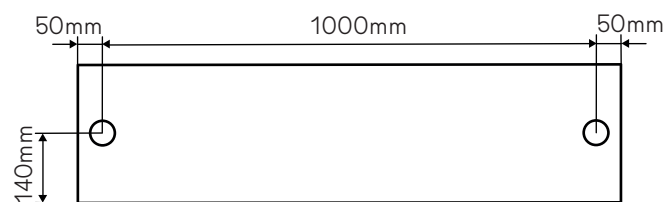
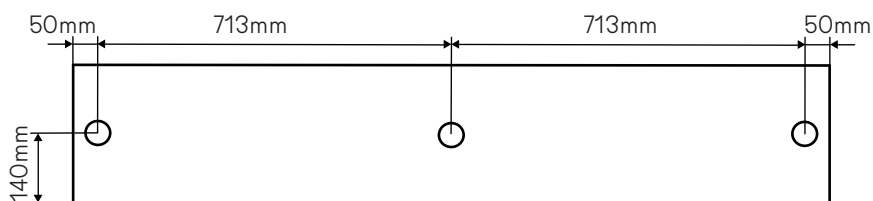


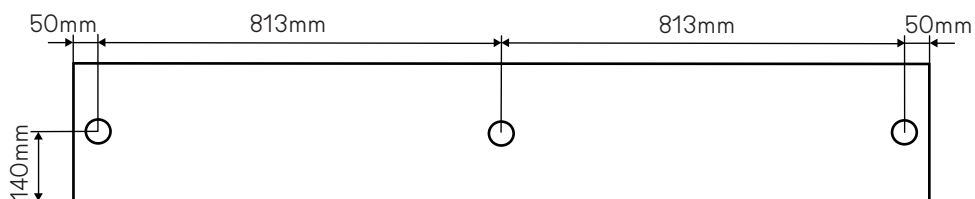
IN/P60/PZ IN/P60/PZ/M



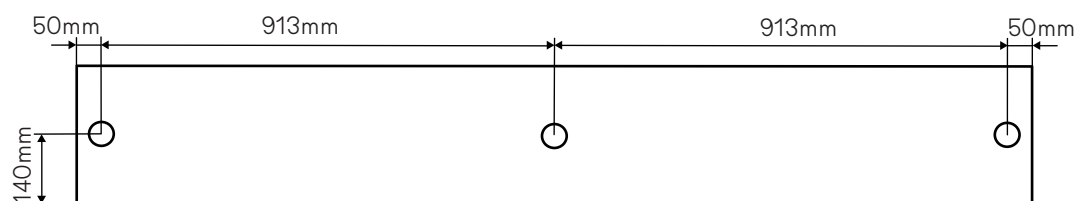
IN/P110/PZ IN/P110/PZ/M



IN/P140/PZ IN/P140/PZ/M

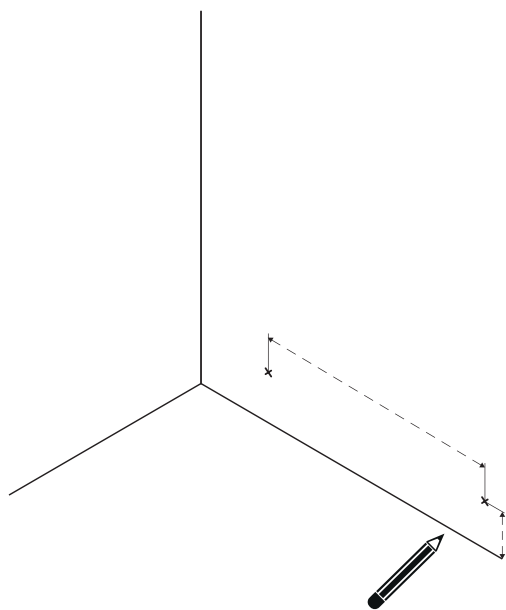


IN/P160/PZ IN/P160/PZ/M

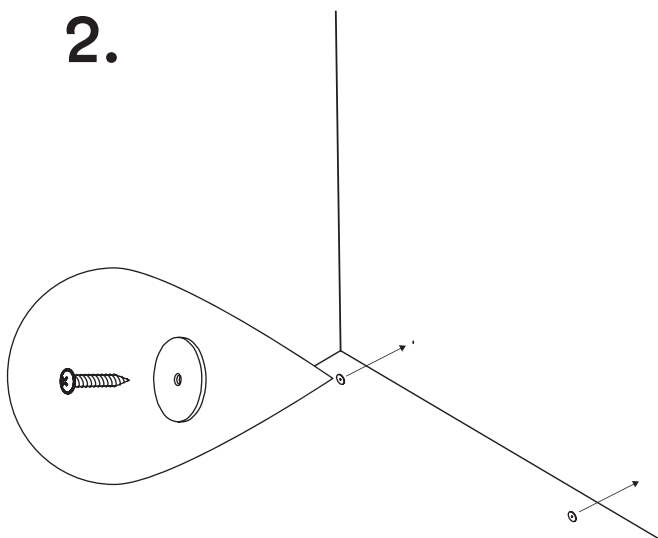


IN/P180/PZ IN/P180/PZ/M

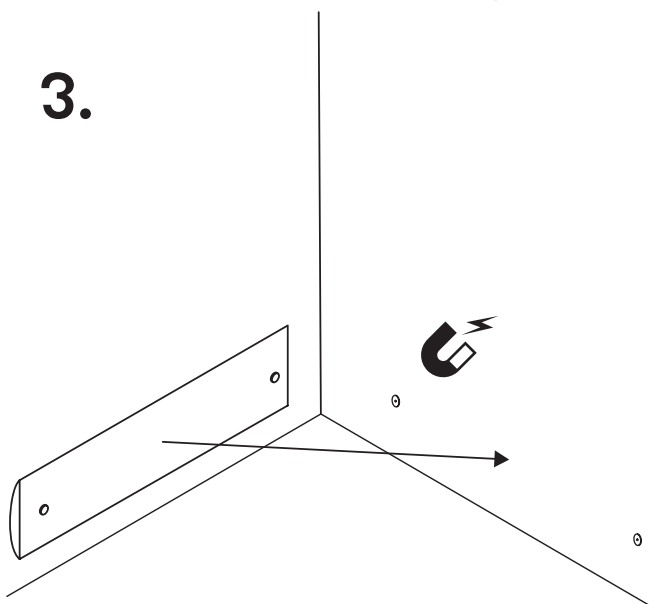
1.



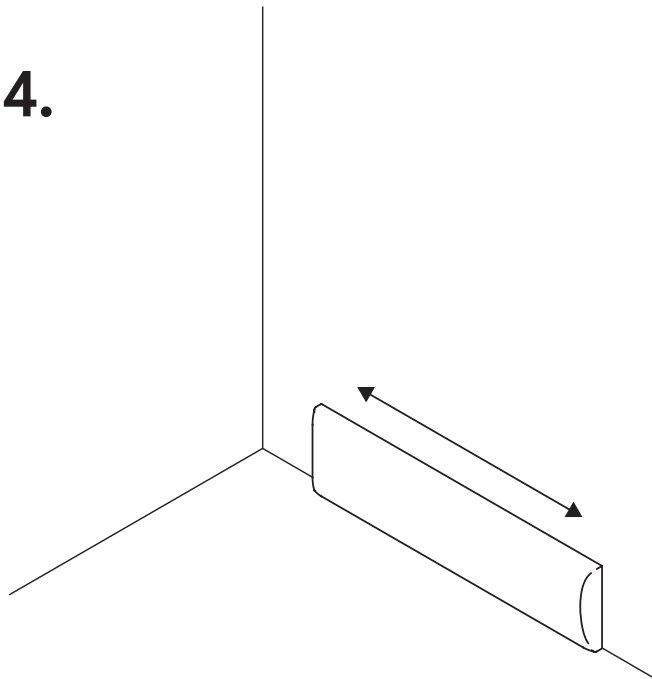
2.



3.



4.



5.

