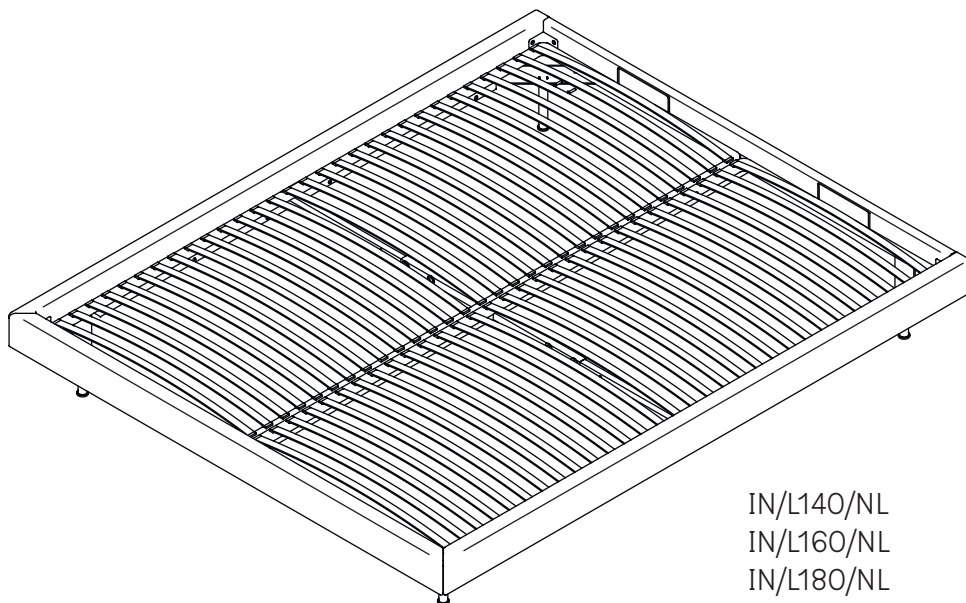


# Ingram

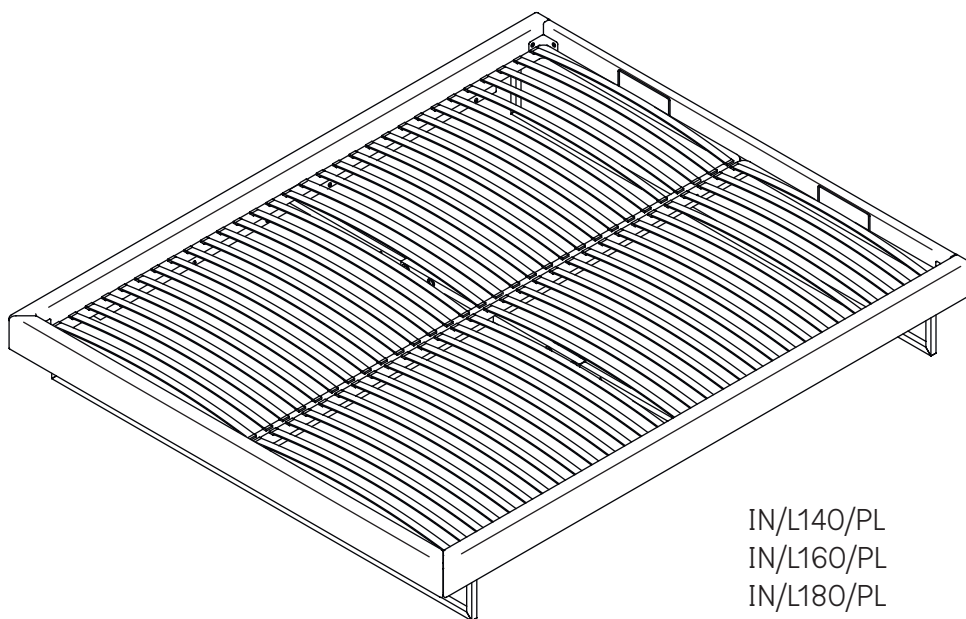
IN/L/NL  
IN/L/PL

design:  
Piotr Kuchciński  
2010/2022

# Noti.



IN/L140/NL  
IN/L160/NL  
IN/L180/NL



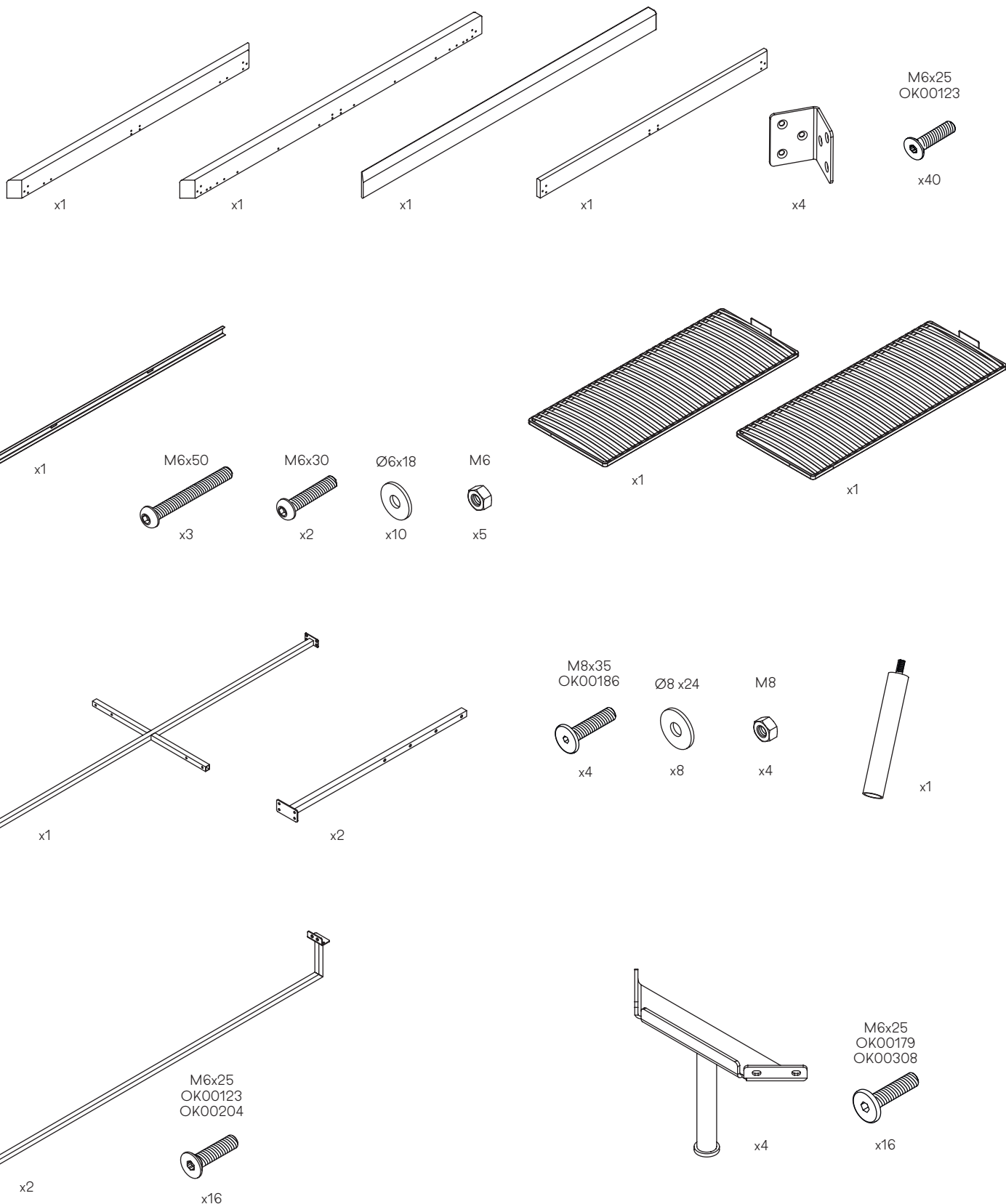
IN/L140/PL  
IN/L160/PL  
IN/L180/PL

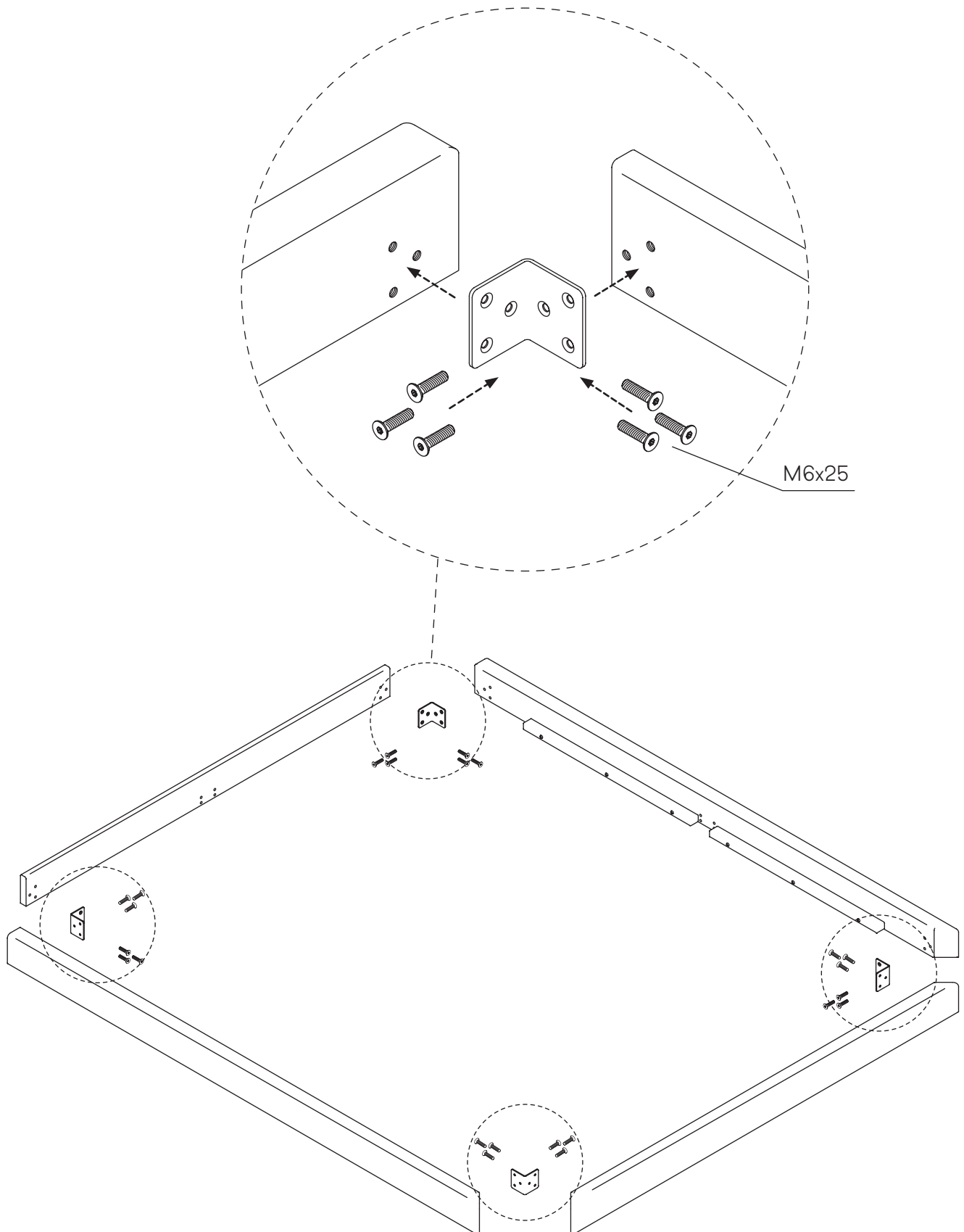
# Ingram

IN/L/NL  
IN/L/PL

design:  
Piotr Kuchciński  
2010/2022

# Noti.



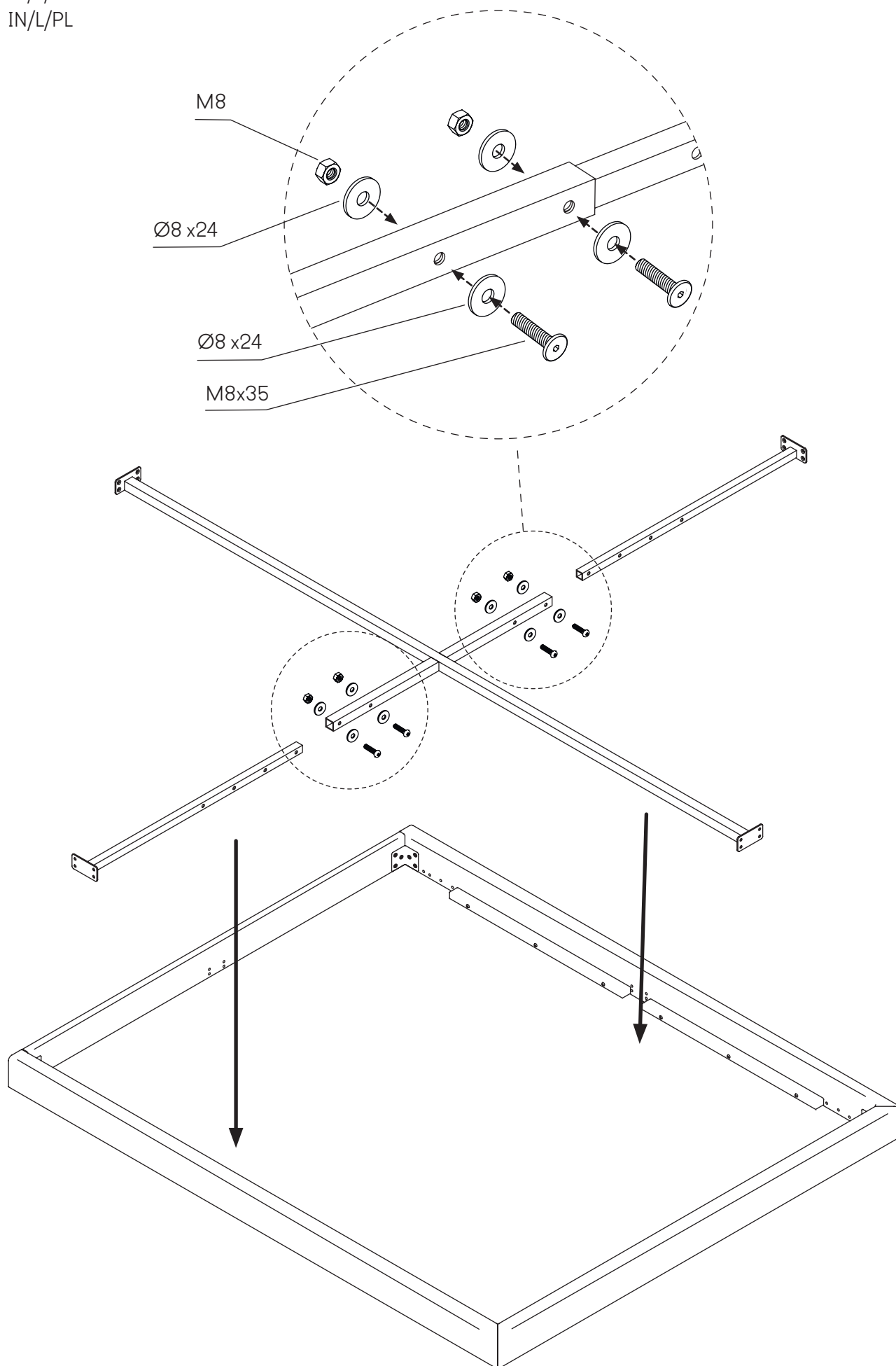


# Ingram

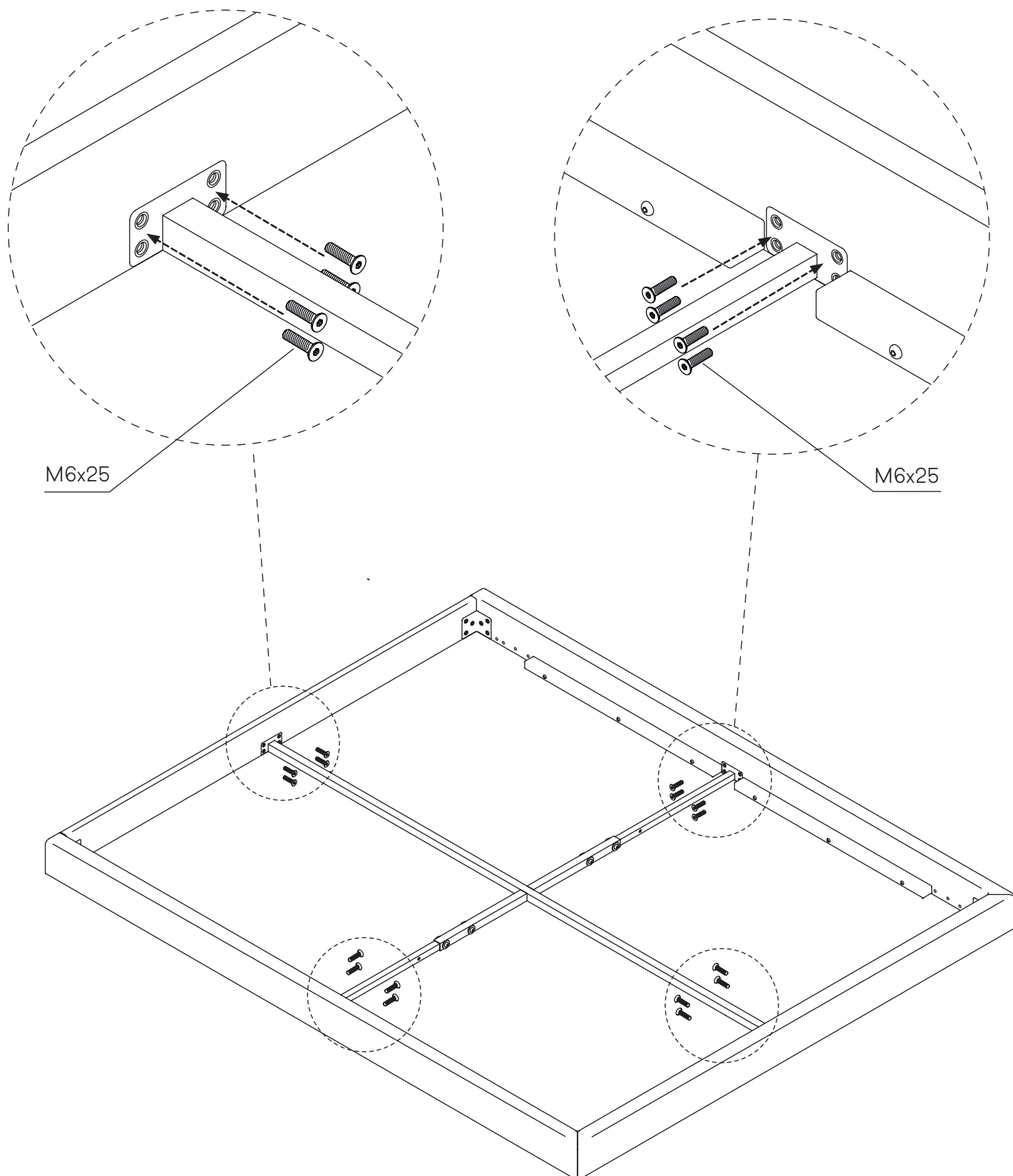
IN/L/NL  
IN/L/PL

design:  
Piotr Kuchciński  
2010/2022

# Noti.





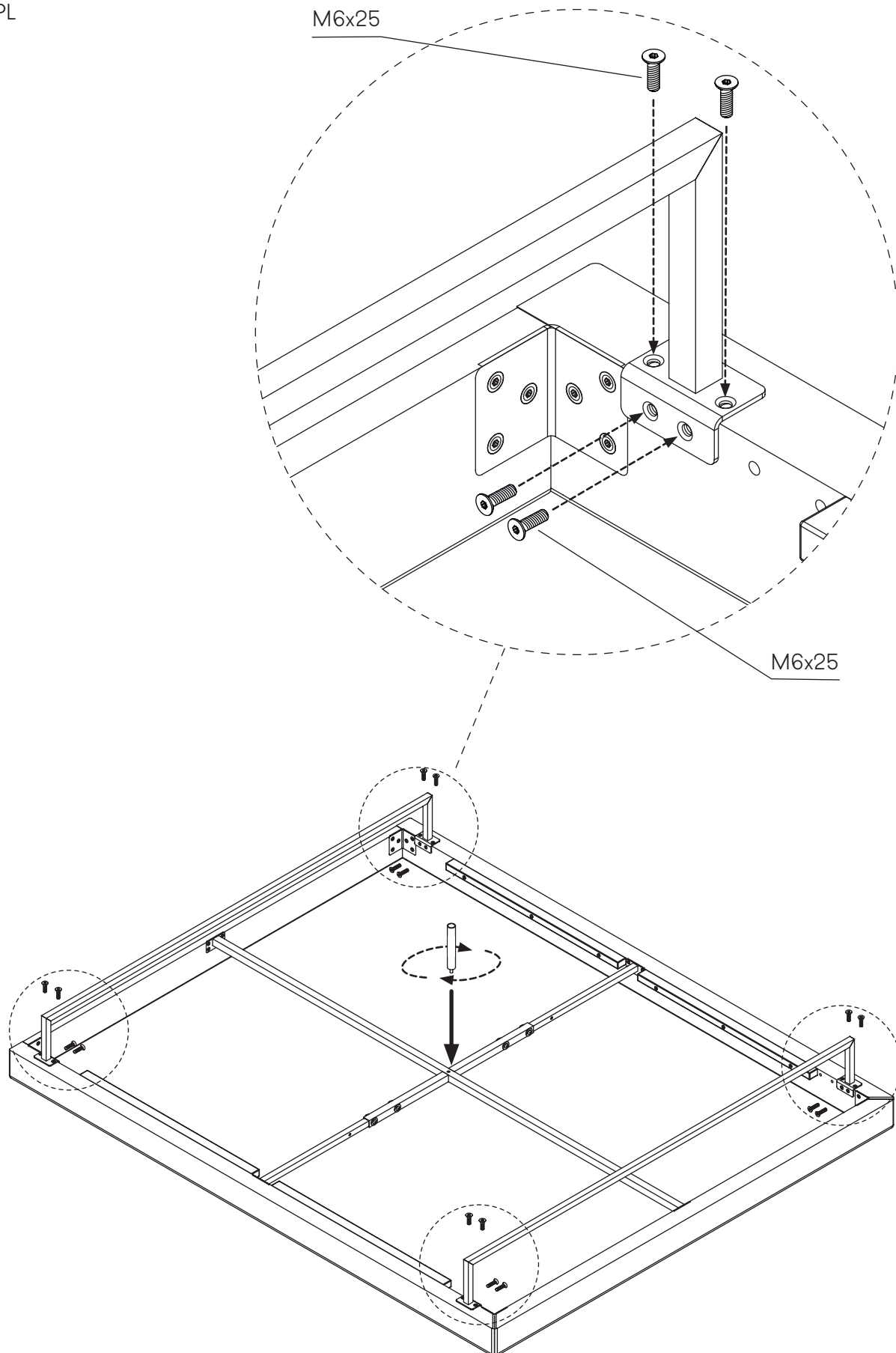


# Ingram

IN/L/NL  
IN/L/PL

design:  
Piotr Kuchciński  
2010/2022

# Noti.

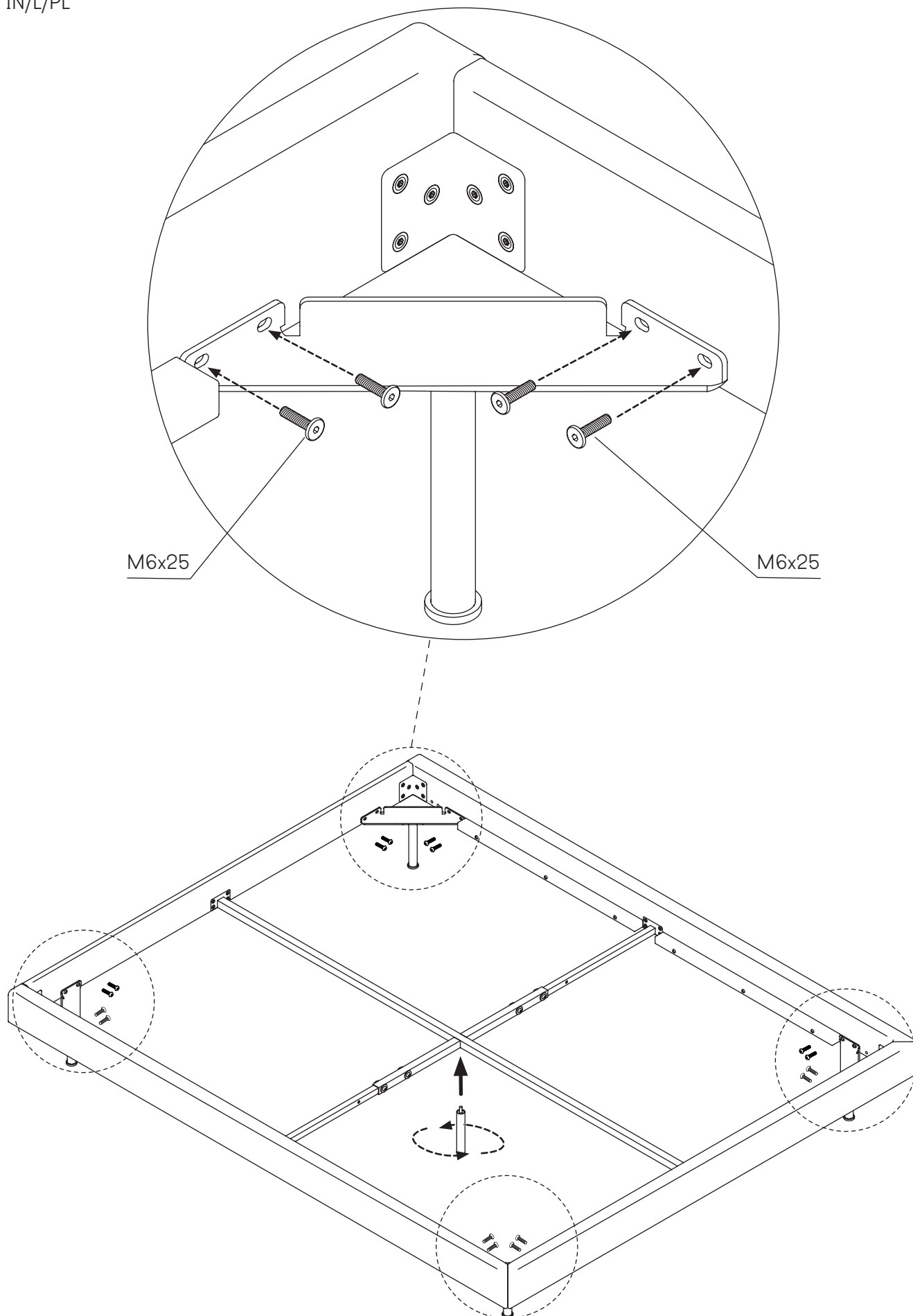


# Ingram

IN/L/NL  
IN/L/PL

design:  
Piotr Kuchciński  
2010/2022

# Noti.

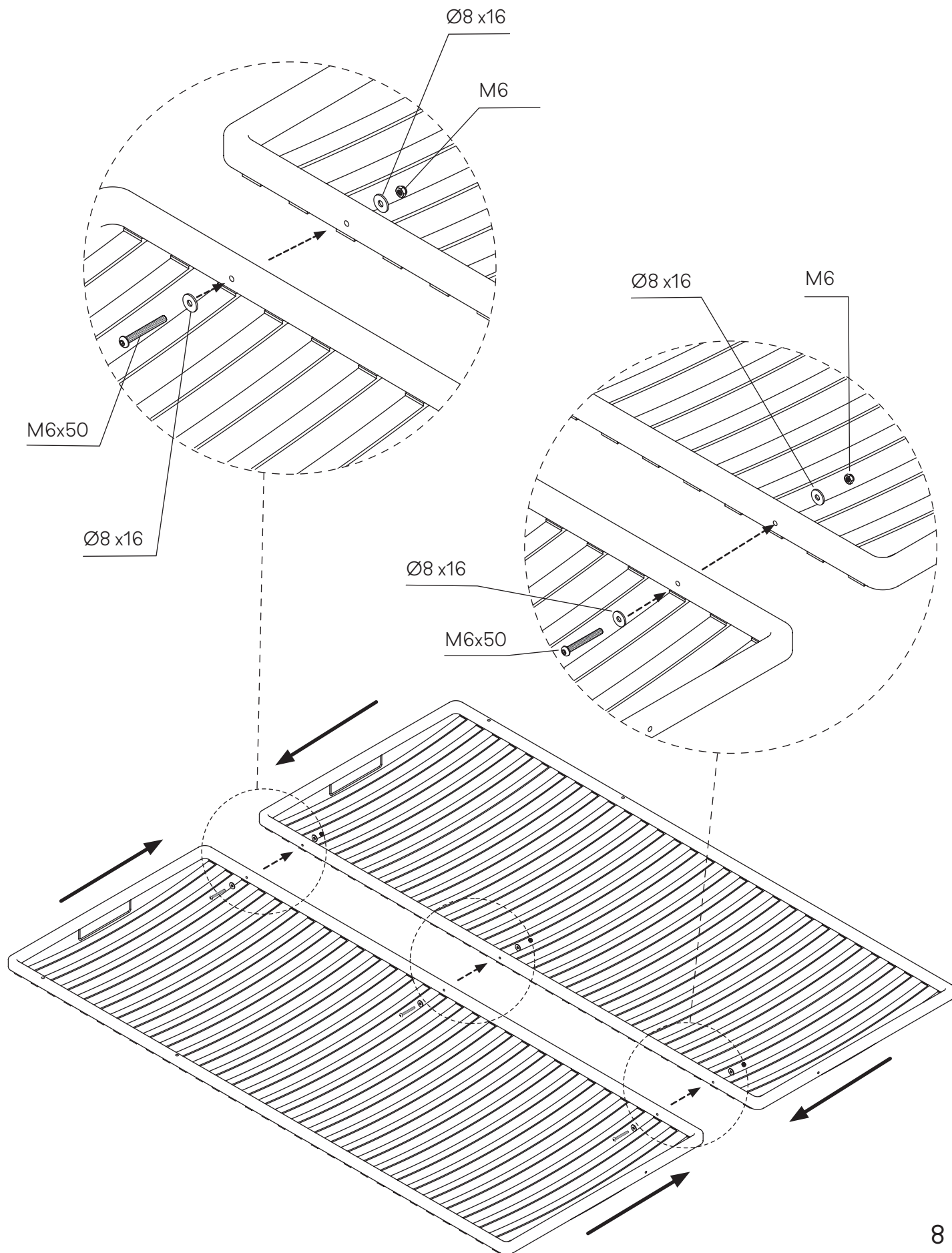


# Ingram

IN/L/NL  
IN/L/PL

design:  
Piotr Kuchciński  
2010/2022

# Noti.

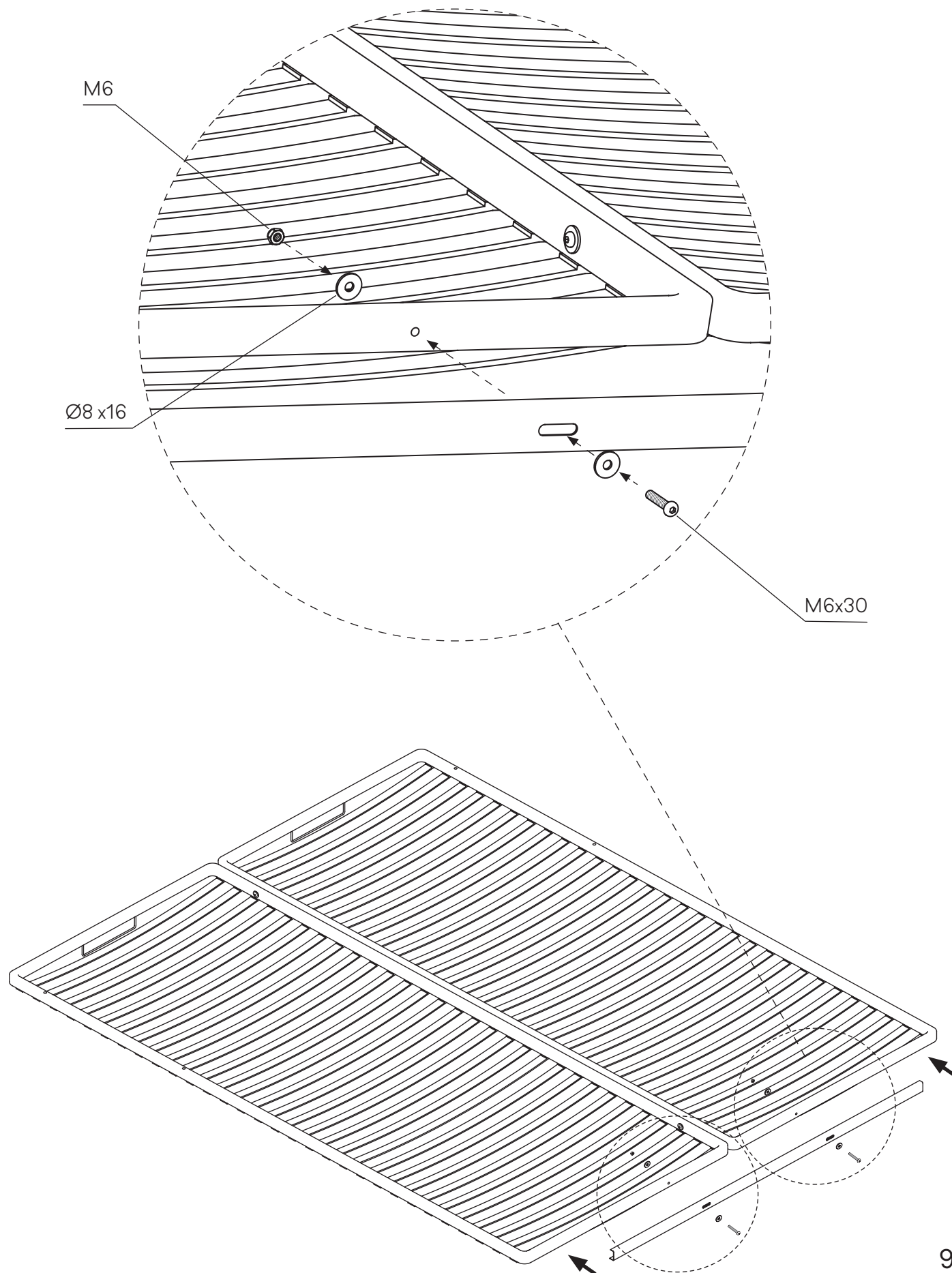


# Ingram

IN/L/NL  
IN/L/PL

design:  
Piotr Kuchciński  
2010/2022

# Noti.



# Ingram

IN/L/NL  
IN/L/PL

design:  
Piotr Kuchciński  
2010/2022

# Noti.

