



Descriptif technique des meubles

Meuble

Piètement Pieds en acier inoxydable; piètement luge en acier inoxydable ou verni

Assise Mousse de polyuréthane, sangles élastiques

Structure Éléments en panneau

Finition Tissu, cuir

Cloisons Modulaires

Piètement Pieds en plastique ou en métal, inox ou verni (parois isolées)

Structure Éléments en panneau, mousse de polyuréthane

Finition Tissu



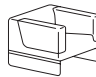
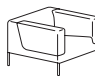
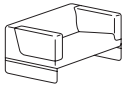

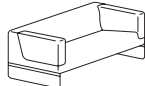
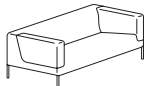






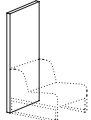
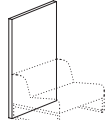
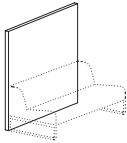
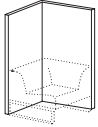
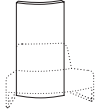
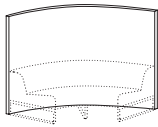
Tables



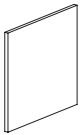
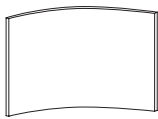


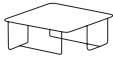
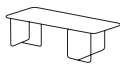
Structure Piètement luge en acier verni ou inox

Plateaux Panneau MDF recouvert de placage de chêne naturel



Largeur x Profondeur x Hauteur x Hauteur de l'assise en (cm)

			
TR/P/P 89 x 85 x 40	TR/P/N 89 x 85 x 40	TR/1/P 89 x 85 x 66 x 40	TR/1/N 89 x 85 x 66 x 40
			
TR/2/P 140 x 85 x 66 x 40	TR/2/N 140 x 85 x 66 x 40	TR/3/P 190 x 85 x 66 x 40	TR/3/N 190 x 85 x 66 x 40
			
TM/1 60 x 85 x 66 x 40	TM/2 120 x 85 x 66 x 40	TM/3 180 x 85 x 66 x 40	TM/N 85 x 85 x 66 x 40
			
TM/W 213 x 107 x 66 x 40	TM/Z 213 x 107 x 66 x 40	TM/SS/1 60 x 7 x 150	TM/SS/2 120 x 7 x 150
			
TM/SS/3 180 x 7 x 150	TM/SS/N 92 x 92 x 150	TM/SS/Z 85 x 25 x 150	TM/SS/W 221 x 49 x 150

			
TM/SW/S 60 x 7 x 150	TM/SW/M 120 x 7 x 150	TM/SW/L 180 x 7 x 150	TM/SW/W 221 x 49 x 150
			
TR/SO 55 x 39	TR/SMK 75 x 75 x 39	TR/SDK 100 x 100 x 39	TR/SL 120 x 50 x 39